

# DC 421 MS

Çift Kafa Kesme Makinesi  
Double Head Mitre Saw Machine  
Двухголовочная отрезная пила (Станок)



## STANDART AKSESUARLAR

- 2 x Ø 420 mm testere
- Konveyör & 2 x manuel profil destek ünitesi
- Püskürtmeli testere soğutma sistemi
- 4 x yatay mengene
- Hava tabancası

## OPSİYONEL AKSESUARLAR

- Kısa profil kesme sistemi (DKN 71 metreli)
- 5m ve 6m boyunda özel makine
- VCE 1570 talaş emme sistemi
- 2 x dikey mengene
- 45° ve 90° her iki açıya otomatik pozisyonlama sistemi
- DLG 100-DLG 200-DLG 300-DLG 550 boy ölçme cihazı

## STANDARD ACCESSORIES

- Equipped with 2 x Ø 420 mm of saw blades
- Roller conveyor & 2 x manual profile supports
- Spray saw blade lubrication system
- 4 x horizontal clamps
- Air gun

## OPTIONAL ACCESSORIES

- Short cut system (DKN 71 with ruler)
- Machine with the length of 5m and 6m
- VCE 1570 chip vacuum extractor
- 2 x vertical clamps
- Tilting automatically to 90° and 45° inwards for both angles
- DLG 100-DLG 200-DLG 300-DLG 550 digital length gauge

## СТАНДАРТНЫЕ КОМПЛЕКТУЮЩИЕ

- 2 пильных диска диаметром 420 мм
- Рольганг и 2 опорных блока для поддержки профиля
- Система охлаждения пилы распылением
- 4 горизонтальных прижима
- Пневматический пистолет

## ДОПОЛНИТЕЛЬНЫЕ КОМПЛЕКТУЮЩИЕ

- Система резки коротких профилей (С мерной лентой DKN 71)
- Специальный станок длиной 5 м и 6 м
- Вакуумный экстрактор стружки VCE 1570
- 2 вертикальных прижима
- Автоматическая система позиционирования под обоими углами 45° и 90°.
- Устройство измерения длины DLG 100-DLG 200-DLG 300 - DLG 550



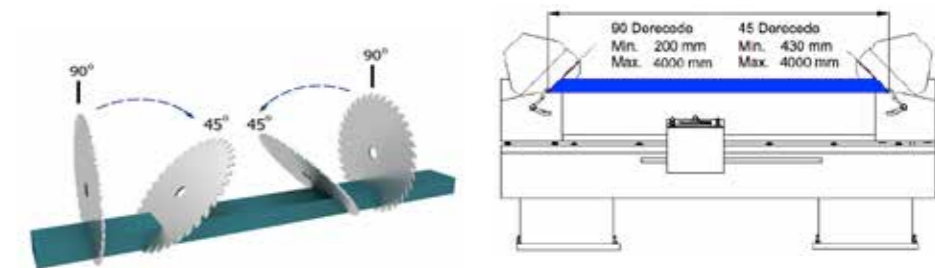
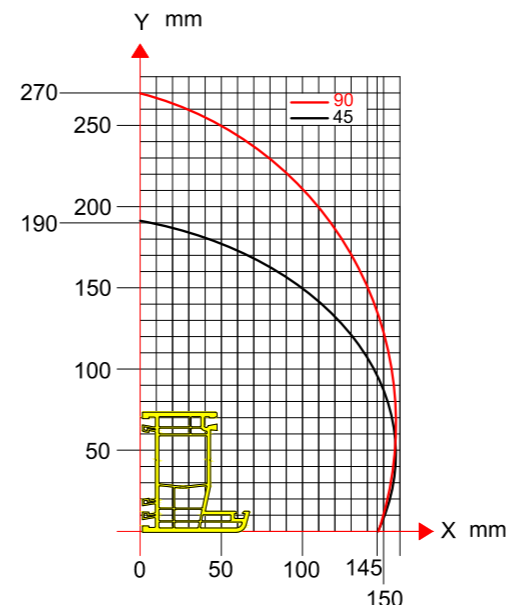
DLG 100 - DLG 200 - DLG 300 - DLG 550 Dijital boy ölçme cihazı  
DLG 100 - DLG 200 - DLG 300 - DLG 550 Digital length gauge  
Устройство для измерения длины профиля DLG 100 - DLG 200 - DLG 300 - DLG 550



Kısa profil kesme sistemi  
Short cut system  
Упор для установки длины профиля



VCE 1570  
Vakum Talaş Emici  
Vacuum Chip Extractor  
Вакуумный экстрактор стружки



DC 421 MS geniş ebatlı PVC ve alüminyum profilleri, düz veya açılı olarak, çift kafa Ø 420 mm testere ile kesmek amacı ile tasarlanmış bir makinedir.

DC 421 MS is designed for the straight or angular cutting operations of large size of profiles made of PVC and aluminium materials by means of double head sawing units equipped with Ø 420 mm of saw blades.

DC 421 MS представляет собой а пильный станок, предназначенный для прямой резки или резки под углом ПВХ и алюминиевых профилей больших размеров при помощи двухголовочной отрезной пилы диаметром 420 мм.

Çift el çalışma güvenliği	Two-hand run safety operation	Безопасное двуручное устройство управления
90°- 45° arasındaki içeri yönde ara derecelerde manuel ayarlama	Manual adjustment of intermediate tilting angles from 90° to 45° inwards	Ручная регулировка промежуточных углов наклона от 90° до 45° внутрь.
Hidro-pnömatik kontrollü testere hareketi	Hydro-pneumatic saw blade feed	Движение пилы с гидропневматическим управлением
Kesme hassasiyeti +/- 0.2 mm	Cutting accuracy +/- 0.2 mm	Точность резки +/- 0.2 мм
Kesme ünitesi kesme ölçüsüne manuel olarak götürülür	Manual positioning of cutting units	Ручное позиционирование режущих блоков
Çelik konstrüksiyon üretilmiş gövde	Solid steel construction of the body	Прочная стальная конструкция корпуса
Konveyör & 2 x manuel profil destek ünitesi	Conveyor & 2 x manual profile supports	Рольганг и 2 пневматических опорных блока для поддержки профиля
Otomatik olarak kapanan muhafaza kapakları	Automatically closing safety guards	Автоматически закрывающиеся защитные кожухи
Pnömatik yatay mengenerler ile optimum profil sabitleme	Fixing the materials firmly with pneumatic horizontal clamps	Оптимальное крепление профиля с помощью пневматических горизонтальных прижимов

Teknik Özellikler Technical Features Спецификация						