

DC 421 PBS

Tam Otomatik Çift Kafa Kesme Makinesi
Full Automatic Double Head Mitre Saw Machine
Двухголовочные Пилы (Автоматическая)



STANDART AKSESUARLAR

- 2x Ø 420 mm testere
- Konveyör & 2 x pnömatik profil destek ünitesi
- Barkod yazıcı
- Püskürtmeli testere soğutma sistemi
- 4 x yatay mengene
- Hava tabancası

STANDARD ACCESSORIES

- Ø 420 mm of saw blade
- Roller conveyor & 2 x pneumatic profile supports
- Barcode printer
- Spray saw blade lubrication system
- 4 x horizontal clamps
- Air gun

OPSİYONEL AKSESUARLAR

- Kısa profil kesme sistemi (DKN 71 metreli)
- 5m ve 6m boyunda özel makine
- VCE 1570 Talaş emme sistemi
- 2 x dikey mengene
- DLG 100-DLG 200-DLG 300 - DLG 550 boy ölçme cihazı
- Orta kayıt profilleri için ok kesme sistemi (DKN 80)

OPTIONAL ACCESSORIES

- Short cut system (DKN 71 with ruler)
- Machine with the length of 5m and 6m
- VCE 1570 Chip vacuum extractor
- 2 x vertical clamps
- DLG 100-DLG 200-DLG 300 - DLG 550 digital length gauge
- Arrow Cut system for mullion profiles (DKN 80)

СТАНДАРТНЫЕ КОМПЛЕКТУЮЩИЕ

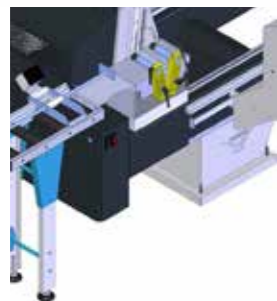
- 2 пильных диска диаметром 420 мм
- Рольганг и 2 пневматических опорных блока для профиля
- Принтер штрих-кодов
- Система охлаждения пилы распылением
- 4 горизонтальных прижима
- Пневматический пистолет

ДОПОЛНИТЕЛЬНЫЕ КОМПЛЕКТУЮЩИЕ

- Система резки коротких профилей (С мерной лентой DKN 71)
- Специальный станок длиной 5 м и 6 м
- Вакуумный экстрактор стружки VCE 1570
- 2 вертикальных прижима
- Устройство измерения длины DLG 100-DLG 200-DLG 300 - DLG 550
- Система резки стрел для импоста (DKN 80)



DLG 100 - DLG 200 - DLG 300 - DLG 550 Dijital boy ölçme cihazı
DLG 100 - DLG 200 - DLG 300 - DLG 550 Digital length gauge
Устройство для измерения длины профиля DLG 100 - DLG 200 - DLG 300 - DLG 550



Kısa profil kesme sistemi
Short cut system
Упор для установки длины профиля



VCE 1570
Vakum Talaş Emici
Vacuum Chip Extractor
Вакуумный экстрактор стружки

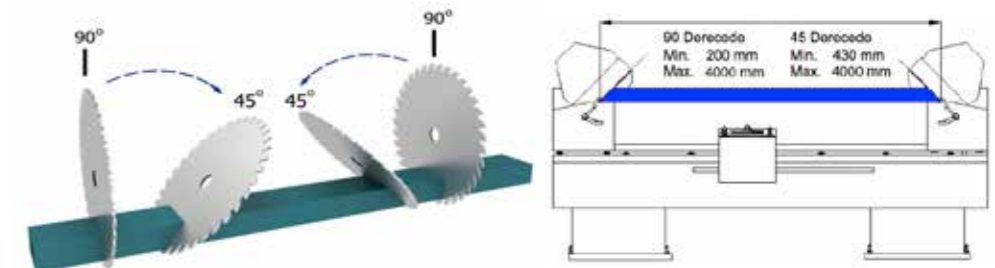
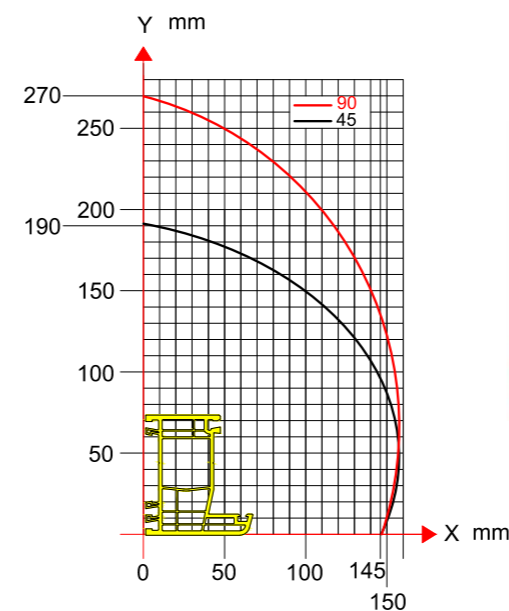


DC 421 PBS geniş ebatlı PVC ve alüminyum profilleri, düz veya açılı olarak, çift kafa Ø 420 mm testere ile kesmek amacı ile tasarlanmış tam otomatik bir makinedir.

DC 421 PBS is a fully automatic sawing machine that is designed for the straight or angular cutting operations of large size of profiles made of PVC and aluminium materials by means of double head sawing units equipped with Ø 420 mm of saw blades.

DC 421 PBS представляет собой автоматический пильный станок, предназначенный для прямой резки или резки под углом ПВХ и алюминиевых профилей больших размеров при помощи двухголовочной отрезной пилы диаметром 420 мм.

Çift el çalıştırma güvenliği	Two-hand run safety operation	Безопасное двуручное устройство управления
90° ve 45° içe her iki açıya otomatik olarak pozisyona gelir. Diğer ara derecelerde kesme ünitesi manuel olarak ayarlanarak serbest kesim yapılır.	Tilting automatically to 90° and 45° inwards for both angles. Manual adjustment of other intermediate angles from 90° to 45° inwards	Автоматический наклон на 90° и 45° внутрь для обоих углов. Резка под другими промежуточными углами выполняется путем регулировки режущих устройств вручную.
90° de otomatik dilimleme özelliği	Automatic slicing feature at 90°	Свойство автоматической нарезки на пластины под углом 90°
Hydro-pnömatik kontrollü testere hareketi	Hydro-pneumatic saw blade feed	Движение пилы с гидроневматическим управлением
Kesme hassasiyeti +/- 0.2 mm	Cutting accuracy +/- 0.2 mm	Точность резки +/- 0.2 мм
Çelik konstrüksiyon üretilmiş gövde	Solid steel construction of the body	Прочная стальная конструкция корпуса
Otomatik olarak kapanan muhafaza kapakları	Automatically closing safety guards	Автоматически закрывающиеся защитные кожухи
Windows tabanlı endüstriyel PC ve 15" dokunmatik renkli panel ekran	Windows based industrial PC and 15" LCD touch screen colour monitor	Промышленный ПК на базе Windows и цветной сенсорный ЖК-монитор с диагональю 15 дюймов
USB bellek ve network üzerinden ".mdb" ve ".csv" formatta kesim listesi transferleri	Facility to transfer the cutting list in 'mdb' and 'csv' format via USB and network	Способность передачи спецификации (списка) резки в формате ".mdb" и ".csv" при помощи USB-флеш-накопителя и через сеть.
Otomatik konumda çalışırken profil ölçüleri ve açılarını kesim listesinden alır	Optains profile cutting dimension and angles from the cut list while working in automatic mode	При работе в автоматическом режиме работы получает размеры и углы профилей из спецификации резки
Uzak bağlantı ile teknik destek	Technical support via remote connection capability	Возможность технической поддержки через удаленное подключение
Barkod yazıcı & resim baskı özelliği	Barcode printer & image print	Принтер штрих-кодов и печать изображений



Teknik Özellikler Technical Features Спецификации	Motor	Saw Blade	Spindle	Pressure	Dimensions	Weight
DC 421 PBS	2.2 Kw x 2.50-60 Hz 400V AC 3 N PE	D:420 mm d:30-32 mm	3000 D/dak. RPM	6-8 Bar Air cons. 57 Lt./dak. Lt./min.	LxHxW cm 470x110x 160	930 kg 1180 kg