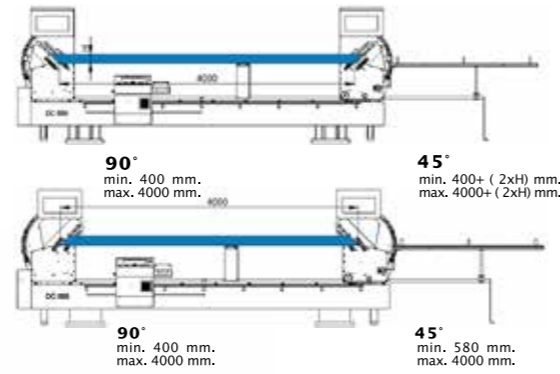


DC 550 PB

Tam Otomatik Çift Kafa Kesme Makinesi
Full Automatic Double Head Mitre Saw Machines
Автоматические Двухголовочные Отрезные Пилы (Станки)



STANDART AKSESUARLAR

- 2x Ø550 mm testere
- Konveyör & 2x pnömatik profil destek ünitesi
- Püskürtmeli, testere soğutma sistemi
- Barkod yazıcı
- 2 x dikey mengene
- 4 x yatay mengene
- Hava tabancası

STANDARD ACCESSORIES

- Equipped with saw blades 2x Ø 550 mm
- Roller conveyor & 2x pneumatic profile supports
- Spray saw blade lubrication system
- Barcode printer
- 4x horizontal clamps
- 2x vertical clamps
- Air gun

СТАНДАРТНЫЕ КОМПЛЕКТУЮЩИЕ

- 2 пильных диска диаметром 550 мм
- Рольганг и 2 пневматических опорных блока для поддержки профиля
- Система охлаждения пилы распылением
- Принтер штрих-кодов
- 2 вертикальных прижима
- 4 горизонтальных прижима
- Пневматический пистолет

OPSIYONEL AKSESUARLAR

- 5m ve 6m boyunda özel makine
- Kısa profil kesme sistemi (DKN 60 dijital göstergeli)
- VCE 1570 talaş emme sistemi
- Talaş boşaltma konveyörü
- DLG100-DLG200-DLG300 boy ölçme cihazı
- Orta kayıt profilleri için ok kesme sistemi (DKN 80)

OPTIONAL ACCESSORIES

- Machine with the length of 5m and 6m
- Short cut system (DKN 60 with digital unit)
- VCE 1570 Chip vacuum extractor
- Chip removal conveyor
- DLG100-DLG200-DLG300 digital length gauge
- Arrow cut system for mullion profiles (DKN 80)

ДОПОЛНИТЕЛЬНЫЕ КОМПЛЕКТУЮЩИЕ

- Специальный станок длиной 5 м и 6 м
- Система для резки коротких профилей (DKN 60 цифровая)
- Вакуумный экстрактор стружки VCE 1570
- Конвейер для разгрузки стружки
- Устройство для измерения длины DLG100-DLG200-DLG300
- Система резки стрел для импоста (DKN 80)

DLG 100 - DLG 200 - DLG 300 - DLG 550 Dijital boy ölçme cihazı
DLG 100 - DLG 200 - DLG 300 Digital length gauge
Устройство для измерения длины профиля DLG 100 - DLG 200 - DLG 300



Kısa profil kesme sistemi
Short cut system
Упор для установки длины профиля



VCE 1570
Vakum Talaş Emici
Vacuum Chip Extractor
Вакуумный экстрактор стружки



Talaş Boşaltma Konveyörü
Chip Removal Conveyor
Конвейер для разгрузки стружки

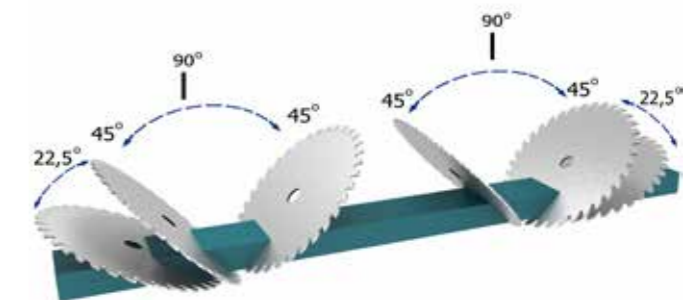
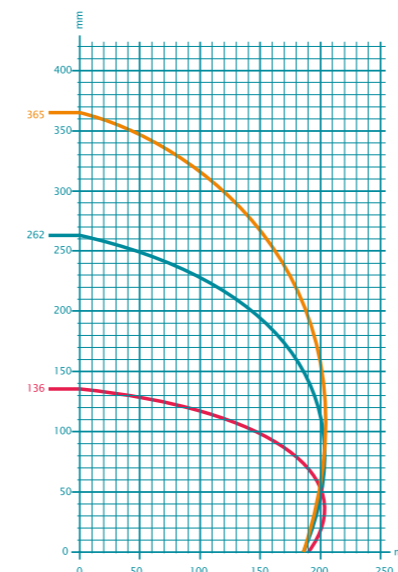


DC 550 PB makineleri geniş ebatlı PVC ve alüminyum profilleri, düz veya açılı olarak, çift kafa Ø 550 mm testere ile kesmek amacı ile tasarlanmış tam otomatik bilgisayar kontrollü bir makinedir.

DC 550 PB is full automatic sawing machines that is designed for the straight or angular cutting operations of large size of profiles made of PVC and aluminium materials by means of double head sawing units equipped with Ø 550 mm of saw blades.

DC 550 PB - это полностью автоматический станок с компьютерным управлением, предназначенный для прямой резки или резки под углом ПВХ и алюминиевых профилей больших размеров при помощи двухголовочной отрезной пилы диаметром Ø 550 мм.

Çift el çalıştırma güvenliği	Two-hand run safety operation	Безопасное двуручное устройство управления
İçe 45° dışı 22,5° aralığında bilgisayar kontrollü derece pozisyonlaması	Automatic positioning of the heads between 45° inwards and 22.5° outwards by the computer control	Резка под промежуточными углами с наклоном внутрь 45° и наружу 22.5°
Hydro- pnömatik kontrollü testere hareketi	Hydro-pneumatic saw feed	Движение пилы с гидропневматическим управлением
Kesme hassasiyeti +/- 0.2 mm	Cutting accuracy +/- 0.2 mm	Точность резки +/- 0.2 мм
2 x pnömatik profil desteği	2 x pneumatic profile supports	2 пневматических опорных блока для поддержки профиля
90° ve 45° açılarda otomatik dilimleme	Automatic slicing feature at 90° and 45° inward	Автоматическая резка под углами 90° и 45°
Windows tabanlı endüstriyel PC ve 15" dokunmatik renkli panel ekran	Windows based industrial PC and 15" LCD touch screen colour monitor	Промышленный ПК на базе Windows и цветной сенсорный ЖК-монитор с диагональю 15 дюймов
USB bellek ve network üzerinden 'mdb' ve 'csv' formatında kesim listesi transferi	Facility to transfer the cutting list at 'mdb' and 'csv' formats via USB and network	Способность передачи списка резки в формате «mdb» и «csv» при помощи USB-флеш-накопителя и через сеть
Otomatik konumda çalışırken profil kesim ölçüleri ve açılarını kesim listesinden alır	Obtains profile cutting dimensions and angles from the cut list while working in automatic mode	При работе в автоматическом режиме получает размеры и углы профиля из списка резки
Uzaktan bağlanma ve teknik destek sağlama	Remote connection via internet and providing technical support	Обеспечение удаленного подключения и технической поддержки
Barkod yazıcı & resim baskı alma özelliği	Barcode printer & image print	Принтер штрих-кодов и печать изображений



Teknik Özellikler Technical Features Спецификации	3 Kwx2.50-60 Hz 400V AC 3 N PE	D:550 mm d:30-32 mm	3000 D/dak. RPM	6-8 Bar	Air cons. 64 Lt./dak. Lt./min.	LxHxW cm 519x188x 121	1200 kg 1415 kg