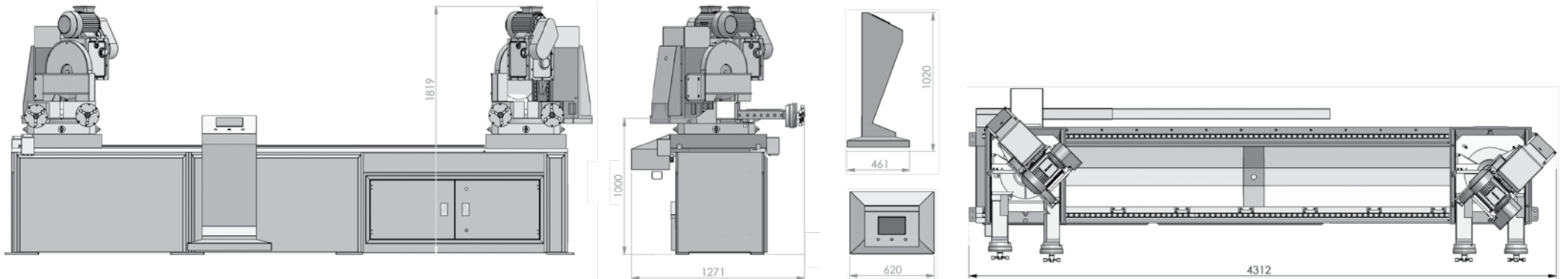


# LCS 400 DX



## TECHNICAL FEATURES

- Semi-automatic vertical action twin headed mitre saw,
- Right hand head fixed, the left hand head positioned automatically by servo motor on roller type linear guideways.
- High performance heavy duty gear box designed with fully hardened and grinded helical gears,
- Head descends on hardened roller type linear guides,
- Servo motor and screw ball operation of saw head smoothes descent for optimum cut ; servo cutting system and program developed for special products. Therefore cutting speeds can adjust different from the panel for different sections of the material. This method reduces the total cutting time up to 30% and increase the saw disc life.
- Inverter controlled sawmotors. Blade speed can set between 20-60 rpm. From the control panel.
- PLC controlled, color type touch screen panel,
- Easy saw head angle adjustment; right saw head positive 0-45° and left saw head negative 0-45° mitre,
- Coolant tank with box to collect chips and electric pump for blade lubrication and cooling

### Optional Accessories:

- Saw Blade

## TEKNİK ÖZELLİKLER

- Yarı otomatik çift kafa dikey testere makinesi,
- Sağdaki testere kafası sabit, soldaki testere kafasının hareketi otomatik servo motor kontrollü ve masura tip lineer kızaklar üzerinde,
- Sertleştirilmiş ve taşlanmış helis dişlilerden oluşan ağır yük koşullarına uygun helis dişli sistemiyle donatılmış redüktör,
- Testere kafalarının dikey kesme hareketi vidalı mil ile ve servo motor kontrollü
- Uzun ömürlü ve yüksek performanslı masura tip lineer kızak sistemi üzerinde çalışan kesme kafaları,
- Komple döküm tablalar üzerine yerleştirilmiş kesme üniteleri,
- Değişken hızda kesim sayesinde profil kesme girişinde yavaş, ara bölüm hızlı ve çıkış yine yavaş hızda ayarlanabilir. Bu sayede toplam kesme zamanı yaklaşık %30 azalırken testere ömründe önemli bir artış gerçekleşmektedir.
- İnverterli testere devir ayarı sayesinde 20-60 devir/dk. arasında kademesiz devir ayarı
- PLC kontrollü renkli dokunmatik ekran
- Sağdaki kafa sağa, soldaki kafa sola doğru 45°'ye kadar hassas açı ayar imkanı
- Boryağı tankı ve pompası
- Talas toplama kabı

CUTTING CAPACITY KESME KAPASİTESİ			
Maximum Saw Blade Size Ø Maksimum Testere Çapı Ø	400 mm		
Head Swivel Testere Açısı	90°	±45°	+60°
Round (mm) Yuvarlak	120	120	90
Square (mm) Kare (mm)	110 x 110	100 x 100	90 x 90
Rectangle (mm) Dikdörtgen (mm)	160 x 90	120 x 90	90 x 90
Min. & Max. Cutting Length(mm) Min.-Maks. Kesim Boyu (mm)	700 mm – 3.000 mm		

TECHNICAL SPECIFICATIONS TEKNİK ÖZELLİKLER		
Main Voltage (V) Ana Voltaj	400	
Control Voltage (V) Kontrol Voltajı (V)	24	
Installed Power (kW) Kurulu Güç (kW)	9,5	
Nominal Current (A) Akım (A)	35	
Main Saw Motor (kW) Testere Motoru (kW)	3	
Coolant Pump Motor (kW) Bor Yağı Pompası (kW)	0,5	
Air Pressure (Consumption) Hava Basıncı	6 kg/cm <sup>2</sup> (240 l/min)	
Blade Speed (RPM) Testere Devri (Devir/Dk)	20 - 60 By inverter	
Head Swivel Açı Dönüşü	90° / 45° / +60°	
Saw Blade Size Testere Çapı (mm)	Diameter Dış Çap	400
	Bore Delik Çapı	40 / 50
	Pin Holes Pim Delikleri	4 - 15 - 80
Machine Dimensions (LxWxH) cm Makine Ölçüleri (En x Boy x Yükseklik) cm	420 x 120 x 180	
Packing Dimensions (LxWxH) cm Paketlenmiş Makine Ölçüleri (En x Boy x Yükseklik) cm	430 x 125 x 185	
Net Weight (Kg) Net Ağırlık (Kg)	2.520	
Gross Weight (Kg) Brüt Ağırlık (Kg)	2.540	

