

KD 402 S

Çift Kafa Kesme Makinesi
Double Head Mitre Saw Machine
Двухголовочная отрезная пила



STANDART AKSESUARLAR

- 2x Ø 400 mm testere
- Profil destek ünitesi
- 3 x yatay mengene
- 2 x dikey mengene
- Kesim boyunu gösteren dijital ekran
- Püskürtmeli testere soğutma sistemi
- Hava tabancası

OPSIYONEL AKSESUARLAR

- VCE 1570 talaş emme sistemi & aksesuarları
- İki kademeli kafa hız kontrol sistemi (patentli)
- DLG100-DLG200-DLG300-DLG550 boy ölçme cihazı
- 5 metre boyunda makine

STANDARD ACCESSORIES

- Equipped with 2 x Ø 400 mm of saw blades
- Profile support mechanism
- 3 x horizontal clamps
- 2 x vertical clamps
- Digital display indicating the cutting length
- Pneumatic spray mist lubrication system
- Air gun

OPTIONAL ACCESSORIES

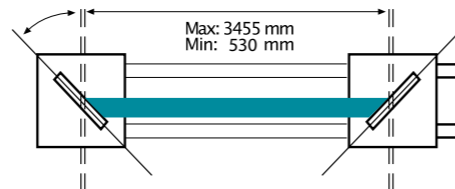
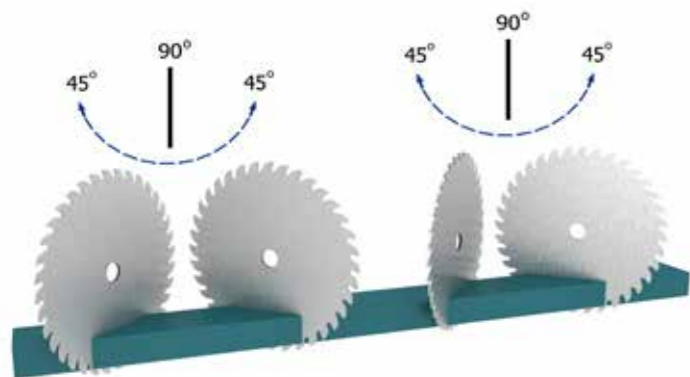
- VCE 1570 chip vacuum extractor
- Two-step of head speed control system (patented)
- DLG100-DLG200-DLG300-DLG550 digital length gauge
- Machine with 5 m of length

СТАНДАРТНЫЕ КОМПЛЕКТУЮЩИЕ

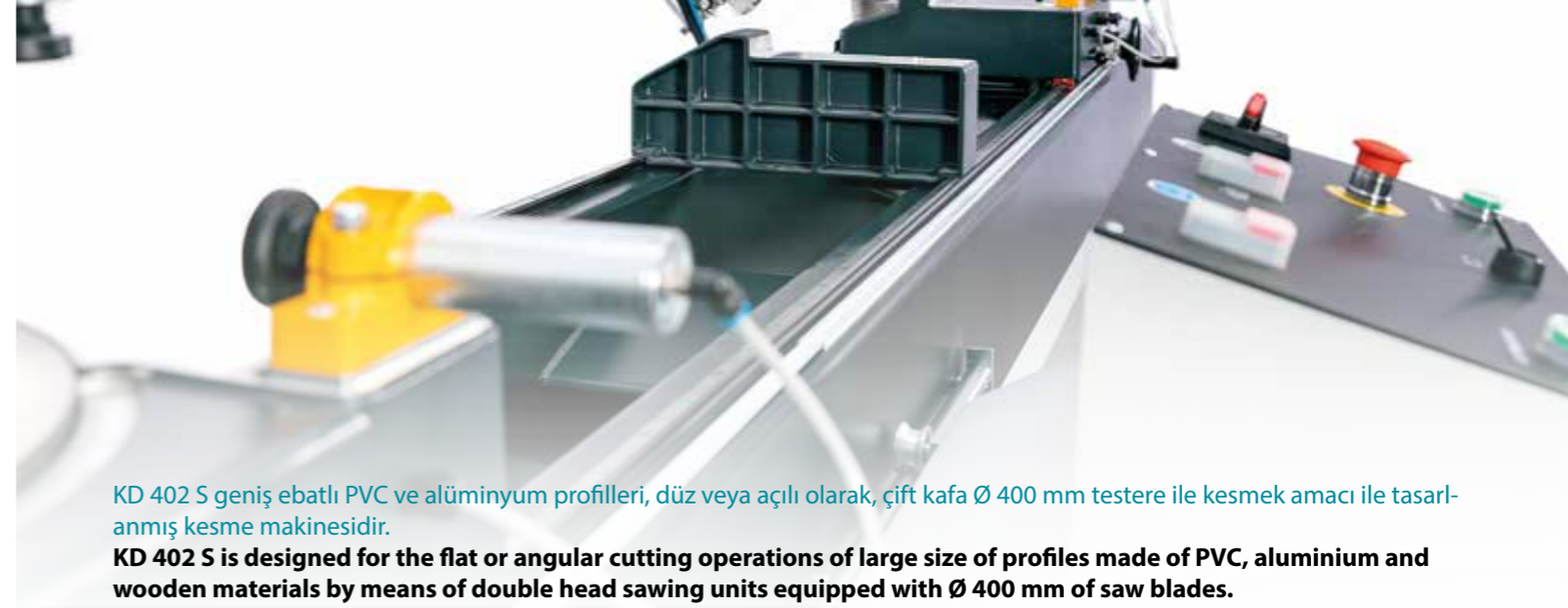
- 2 пильных диска Ø 400 мм
- Опорный блок для профиля
- 3 горизонтальных прижима
- 2 вертикальных прижима
- Цифровой экран для чтения
- Система охлаждения пилы распылением
- Пневматический пистолет

ДОПОЛНИТЕЛЬНЫЕ КОМПЛЕКТУЮЩИЕ

- Вакуумный экстрактор стружки VCE 1570 и комплектующие
- Двухступенчатая система регулирования скорости (запатентована)
- DLG100-DLG200-DLG300-DLG550 цифровой измеритель длины
- 5 м ый станок



Teknik Özellikler Technical Features Спецификация						
KD 402 S	2.2 KW~3 400V 50~60 Hz	D:400 mm d:30-32 mm	3000 D/dak. RPM	6-8 Bar 46 Lt./dak. Lt./min.	LxHxW cm 510x170x 76	482 kg. 593 kg.

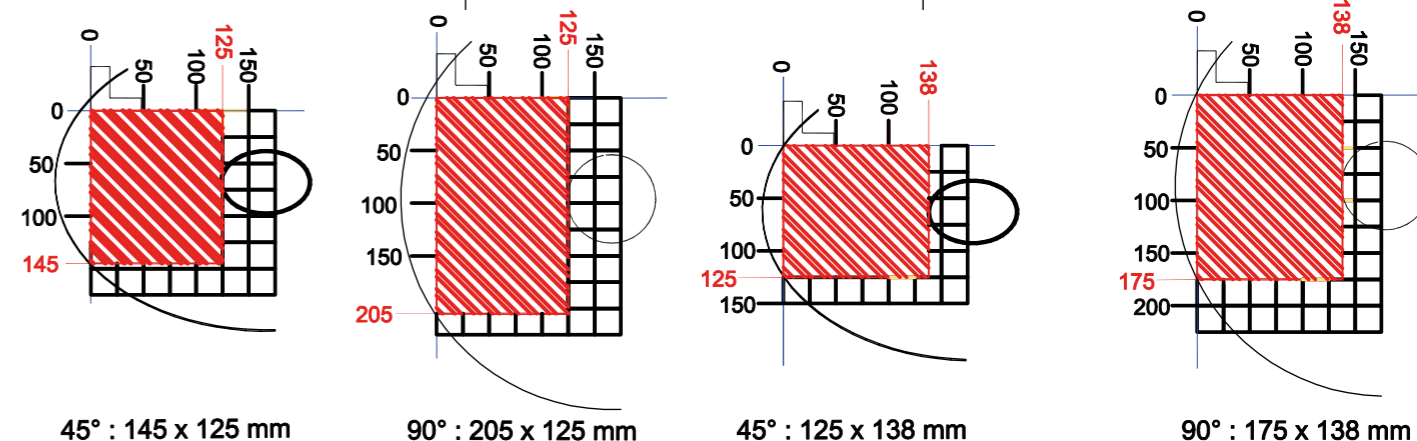


KD 402 S geniş ebatlı PVC ve alüminyum profilleri, düz veya açılı olarak, çift kafa Ø 400 mm testere ile kesmek amacı ile tasarlanmış kesme makinesidir.

KD 402 S is designed for the flat or angular cutting operations of large size of profiles made of PVC, aluminium and wooden materials by means of double head sawing units equipped with Ø 400 mm of saw blades.

KD 402 S представляет собой отрезной станок, предназначенный для ровной резки или резки под углом профилей из ПВХ и алюминия больших размеров при помощи двухголовочной отрезной пилы диаметром 400 мм.

Çift el kumanda uygulaması	Two-hand run safety operation	Безопасное двуручное устройство управления
PVC, alüminyum ve ahşap malzemeleri kesmek amacı ile 2 testere kesme ünitesi	Semi-automatic mitre saw with two circular saws designed for flat or angled cutting of PVC, aluminium and wooden materials	Режущая установка с 2 пильными дисками для резки материалов из ПВХ, алюминия и дерева.
0°-15°-22.5°-30°-45°'lik açılarda içeri ve dışarı susta ile kesim	Location points at 0°, 15°, 22.5°, 30° and 45° both left and right	Резка с предохранителем по направлению внутрь под углами 45°- 30°- 22.5°-15°-0°
45° sol - 45° sağ ara derecelerde hassas kesim	Pivoting range +45°- 45° inwards and outwards infinitely adjustable	Точная резка под промежуточными углами 45° вправо -45° влево
Sol kesme ünitesi sabit olup sağ kesme ünitesi pozisyona manuel olarak kaydırılarak kesme yapılır	The left cutting unit is fixed in its position, and the right cutting unit is moved manually to its position.	Левый режущий блок зафиксирован, и резка выполняется, перемещая правый режущий блок в нужное положение вручную
Hydro-pnömatik kontrollü testere hareketi	Hydro-pneumatic saw feed	Движение пилы с гидропневматическим управлением
Kesme kafalarının manuel olarak pozisyonlanması	Manual positioning of sawing heads	Позиционирование режущих головок вручную
Yatay mengener için açma /kapama butonu	On/off switch for horizontal clamp	Кнопка включения/выключения для горизонтальных прижимов
Mengene profil sıkma ayarları için basınç kontrol valfleri	Pressure control valves on the clamps for the adjustment of the profile fixing	Клапаны регулировки давления на прижимах для регулировки крепления профиля
Pnömatik kafa sabitleme özelliği	Pneumatic head fixing feature	Функция пневматической блокировки режущей головки
Dijital ekran ile profil kesim boyunun optimum olarak ayarlanması	The distance between the cutting heads can be adjusted accurately by a digital display	Оптимальная регулировка длины резки профиля с цифровым дисплеем
Maksimum kesme boyu 3455 mm ve minimum kesme boyu 530 mm dir	Max cut length: 3455 mm Min cut length: 530 mm	Максимальная длина резки 3455 мм и минимальная длина резки 530 мм



45° : 145 x 125 mm

90° : 205 x 125 mm

45° : 125 x 138 mm

90° : 175 x 138 mm